



Муниципальное бюджетное общеобразовательное
учреждение Сургутский естественно-научный лицей

Центр дополнительного образования детей и объединения дополнительного образования

Дополнительные общеобразовательные общеразвивающие программы

для 11 классов на 2023/24 гг.

Безопасность в сети. Школа блогера

Обязательная для всех дополнительная (общеразвивающая) общеобразовательная программа реализуется МАОУ ДО «Технополис». Программа «Безопасность в сети. Школа блогера» научит создавать и сопровождать собственный блог, наполняя его текстовым, фото и видео контентом.

Вести свой блог на сегодня – значит быть социально ориентированным, уметь выражать свое мнение по насущным вопросам политики, спорта, науки.

Программа практикоориентированная, т.е. много практики и минимум теории.

По окончании программы ребята будут уметь снимать видеоролики и размещать их в социальных сетях. Более подробно познакомятся с основами безопасности работы в сети; узнают что такое блог и фотоблог; раскроют свои таланты в написании текстов для блога/фотоблога/видеоблога.

Программа рассчитана на 16 часов (8 часов в 1 полугодии и 8 часов во 2 полугодии).





Соревновательная робототехника

- На **программе** учащиеся решают научно-познавательные и учебно-практические задачи, связанные с конструированием, программированием, робототехникой, учатся мыслить логически, творчески, обоснованно подходить к решению поставленных задач, создавать свои проекты и проводить небольшие исследования, оформлять и представлять результаты своей работы. В качестве платформы для создания роботов используется конструктор VEX EDR который включает образовательный робототехнический модуль.
- Комплектация набора включает все необходимое для участия в различных соревнованиях, в том числе и международных робототехнических соревнованиях **FIRST**. Наличие эксклюзивного навигационного комплекта, позволяющего разрабатывать роботов, автономно перемещающихся в помещении, строящих карту окружающего пространства и обнаруживающих окружающие объекты. Возможность дистанционного управления роботами. Курс предполагает использование компьютеров совместно с конструкторами. Компьютер используется как средство управления моделью; его использование направлено на составление управляющих алгоритмов для собранных моделей.



□

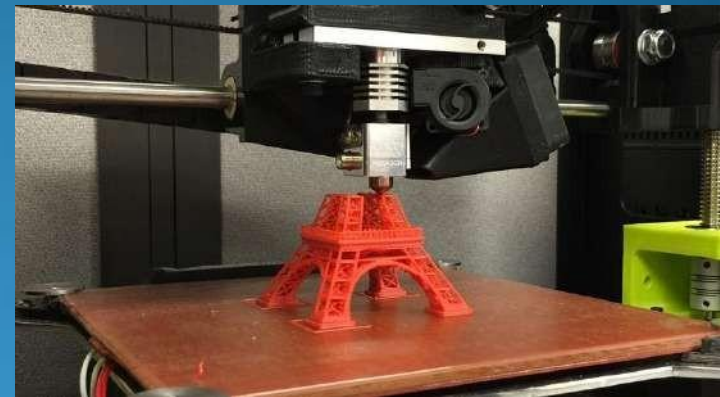
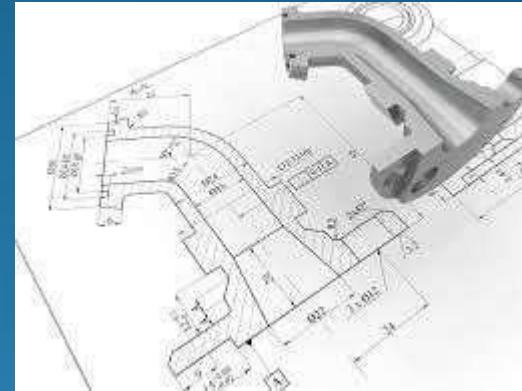


3D моделирование и прототипирование

- **Программа** предполагает освоение системы КОМПАС, применяемой при проектировании изделий и выполнении конструкторской документации. Содержание курса построено таким образом, чтобы обеспечить возможность его усвоения учащимися, имеющими разную стартовую подготовку. Данный курс способствует развитию познавательной активности учащихся; творческого и операционного мышления; повышению интереса к предметам «Черчение» и «Информатика», профорientации в мире профессий, связанных с использованием знаний этих наук.

- Программа состоит из 3 модулей. Изучение первого модуля направлено на умение анализировать форму и графически отображать ее методами проецирования. Содержание второго модуля направлено на изучение машинных способов построения графических изображений. Содержание третьего модуля направлено на изучение возможности программы КОМПАС – 3D по созданию сборочных единиц с использованием библиотеки стандартных элементов, особенности оформления конструкторской документации машинным способом.

□





Олимпиадная астрономия

- Программа составлена на основе Программы Всероссийской олимпиады школьников последних лет, методических рекомендаций по подготовке учащихся к участию в олимпиадах высокого уровня по астрономии., вызывает интерес к астрономии, помогает приобретению навыков самостоятельной работы, служит средством для развития самостоятельности в суждениях.





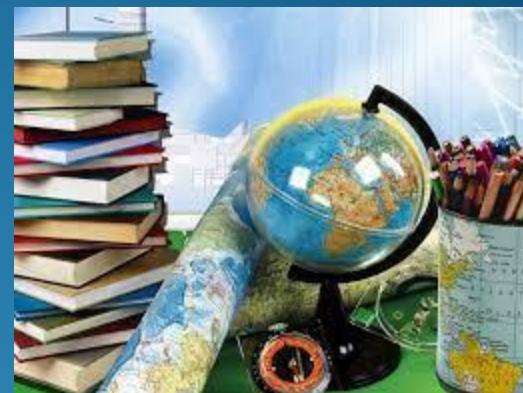
Олимпиадная география

Предлагаемая программа предназначена для учащихся проявляющих особый интерес к изучению географии.

Известно, что олимпиадные задания – это всегда задания повышенного уровня, которые нелегко выполнить со стандартным запасом школьных знаний. В данном курсе представлены эффективные пути реализации подготовки обучающихся основного среднего образования к олимпиадам и конкурсам по географии.

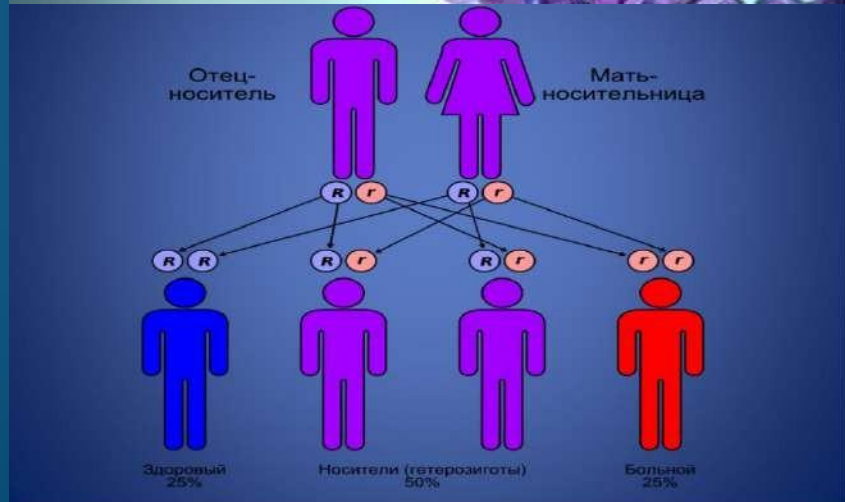
В процессе обучения по данному курсу учащиеся познакомятся с форматом олимпиады и будут практиковаться в выполнении олимпиадных заданий. Необходимость курса заключается в том, что его изучение поможет ученику оценить свой потенциал с точки зрения образовательной перспективы. Основная образовательная задача курса - необходимостью специализированной подготовки к участию в олимпиадах по предмету.

Курс расширяет и углубляет знания по географии, сохраняет интерес, осознание необходимости его дальнейшего изучения.





Генетика



В процессе обучения на программе учащие изучат закономерности и материальные основы наследственности и изменчивости организмов, а также механизмы эволюции живого, свойство одного поколения передавать другому признаки строения, физиологические свойства и специфический характер индивидуального развития., т.е. наследственность. Во время исследований учащиеся— изучат основные механизмы передачи наследственной информации; приобретут навыки практического применения знаний для составления генеалогического древа, для прогнозирования здоровья потомства



Химический анализ

Программа формирует у учащихся основы экологической грамотности в современном мире, полное экологическое мировоззрение через знакомство и апробирование методов химического анализа в исследовании ряда химических веществ. Она направлена на формирование простейших профессиональных навыков и осознанный выбор профессии, связанной с химией и медициной. Учащиеся проводят химический анализ в малых группах, используя новые для них методы химического анализа и новые для них объекты материального мира.





Секция волейбол

- Программа предусматривает воспитание интереса к спорту и приобщение к волейболу; начальному обучению технике и тактике, правилам игры; развитию физических качеств в общем плане с учетом специфики волейбола, воспитанию умений соревноваться индивидуально (физическая и техническая подготовка) и коллективно (подвижные игры, мини-волейбол).





Общая физическая подготовка в тренажерном зале

- Данная программа способствует подготовке обучающихся к сдаче нормативов комплекса ВФСК ГТО, посредством общей физической подготовки с использованием тренажеров. Цель программы: укрепление физического развития учащихся, посредством приобщения к регулярным занятиям спортом. Занятия развивают двигательную активность за счет направленного воспитания основных физических качеств и физических способностей, развивают умения думать, умения исследовать, умения общаться, укрепляют здоровье, повышают работоспособность и общий уровень функциональных возможностей организма.





Спортивный клуб

Программа направлена на вовлечение обучающихся к систематическим занятиям физической культурой и спортом, развитие традиционных и наиболее популярных в ХМАО-Югре видов спорта; формирование здорового образа жизни. Программа рассчитана на учащихся, проявляющих повышенный интерес к физической культуре и спорту. Члены спортивного клуба участвуют в разработке программ массовых спортивных мероприятия учреждения: Кросс Нации, «Весёлые старты», смотр строя и песни. В состав спортивного клуба входят физорги класса.





Военно-патриотическое объединение «Юный патриот»

- Настоящая программа может заполнить нишу в области гражданско-патриотического воспитания подрастающего поколения, помочь учащимся в построении системы жизненных ценностей, основанных на любви к Отечеству, уважении к его истории, языку, культуре, традициям, позитивного отношения к почетной обязанности защитника Отечества/ Отличительные особенности программы заключаются в том, что приобретенные знания, умения и навыки проходят проверку в рамках военно-патриотических соревнований, проводимых военно-патриотическими организациями города (на базе МБОУ лицей имени генерал-майора Хисматуллина В.И., МБОУ СОШ № 45 и МБУ «ЦСП «Сибирский легион».)



Для зачисления на бюджетные дополнительные программы
с 01.05.2023 можно подать заявление в ЦДОД и ОДО через
вахту.

с 01.06.2023 подать заявку самостоятельно

- Необходимо зайти на сайт лица,
 - В раздел «Структурные подразделения» (кнопка справа),
 - Центр дополнительного образования,
 - Инструкция как записаться на программы дополнительного образования.
-
- По инструкции зайти на сайт ПФДО (<https://hmao.pfdo.ru/app>).
 - Справа вверху нажать на кнопку «Навигатор»,
 - Выбрать в поисковой строке Сургутский естественно-научный лицей,
 - Выбрать все программы организации,
 - Выбрать возраст (14 лет),
 - Выбрать дополнительную программу,
 - Зайти по логину и паролю в личный кабинет по сертификату ПДО,
 - Подать заявку на программу,
 - Когда заявка будет принята и вы будете зачислены, **скачать с личного кабинета заявление и принести в кабинет ЦДОД (передать заявление через вахту для Артемьевой Н.А.)**.
 - Комплектование ЦДОД осуществляется до 15 сентября!

Программы по платным услугам

Для более углубленного изучения отдельных предметов с 01 сентября 2023 года в лицее начинаются занятия по платным дополнительным общеобразовательным (общеразвивающим) программам.

Для учащихся 11-х классов:

«Практикум по решению задач повышенной сложности по математике»;

«Практическая стилистика современного русского языка»;

«Обществознание в вопросах и ответах».

Для зачисления на платные дополнительные общеобразовательные программы

- Необходимо на сайте лицея, в разделе «Платные услуги» скачать заявление на платные услуги в группу численностью от 5 до 9 человек или в группу численностью от 10 до 14 человек,
- Заполненное заявление передать через вахту для Артемьевой Н.А.
- После формирования групп (первая неделя сентября), договоры передадут учащимся через классных руководителей (родителям можно заключить договор в каб. ЦДОД).
- Программы реализуется с сентября по май, два раза в неделю, 68 занятий.
- По возникшим вопросам звонить Артемьевой Н.А. в рабочее время
- ☎ 9.00 до 15.45. т. 89224345806